

# BE TOP R

VENTILATIONSAGGREGAT



– for et bedre indeklima

# BE TOP R – ventilationsaggregat

BE TOP R-serien af ventilationsaggregater kan anvendes i lejligheder, boliger samt mindre erhvervsbygninger. De energivenlige EC-motorer og en højeffektiv roterende veksler sikrer en energibesparende installation.

BE TOP R-serien er komplette ventilationsaggregater, som suger den varme, fugtige og forurenede luft ud af

boligen fra køkken, bryggers, bad og toilet, som føres til den højeffektive roterende veksler, hvor energien overføres til den friske udeluft som blæses ind i opholdsrum som stue, soveværelse og værelser.

## Kabinet

- Fremstillet i dobbelt galvaniseret stålplade belagt med maling og med rammeløse samlinger
- 40 mm isolering sikrer minimalt varmetab samt god lydisolering

## Fanmotor

- Energivenlige og hastighedsregulerbare EC-motorer
- Ventilatorerne i enheden er udstyret med centrifugalhjul

## Veksler

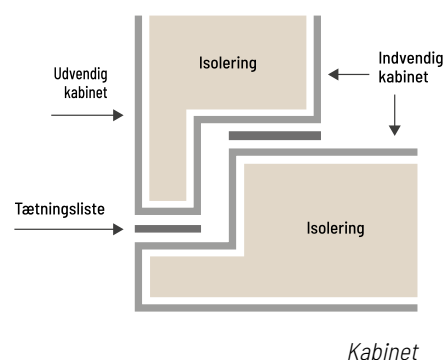
- Højeffektiv roterende veksler

## Filter

- Friskluft filtreres gennem G4-filter (tilvalg F7-filter)
- Udsugningsluften filtreres gennem G4-filter

## Styring

- Enhederne kan leveres med A21-styring
- Ved A21-styring er det muligt at betjene via mobil-app eller via betjeningspanel (tilvalg)



# Betjeningspaneler

## A21-mobil-app's funktioner

- Hastighedsregulering: standby, 1, 2 og 3
- Alarm ved fejl
- Ugeprogram
- Bypass
- Timer
- Boostfunktion
- Potentialfri kontakt
- Styring af vandvarmevlade samt frostbeskyttelse
- Styring af el for- og eftervarmevlader
- Indblæsningstemperatur-kanal
- Styring via fugt - CO<sub>2</sub> - VOC og PM2.5-føler
- Driftstimer mellem filterskift

*Betjeningspanelet leveres med 10 m kabel for tilslutning til enheden*



A21-betjeningspanel

## A25-betjeningspanelets funktioner

- Hastighedsregulering: standby, 1, 2 og 3
- Alarm ved fejl
- Ugeprogram
- Bypass
- Timer
- Boostfunktion
- Potentialfri kontakt
- Styring af vandvarmevlade samt frostbeskyttelse
- Styring af el for- og eftervarmevlader
- Indblæsningstemperatur-kanal
- Styring via fugt - CO<sub>2</sub> - VOC og PM2.5-føler
- Driftstimer mellem filterskift



A25-betjeningspanel (tilvalg ved valg af A21-styring)

## A22- og A22-Wifi-betjeningspanelers funktioner

*(tilvalg ved valg af A21-styring)*

- Hastighedsregulering: standby, 1, 2 og 3
- Manuel åben og lukke bypass
- Filteralarm
- Alarm ved fejl
- Wifi (A22-Wifi)

*A22-betjeningspanelet leveres med 10 m kabel for tilslutning til enheden*



A22-betjeningspanel



A22-Wifi-betjeningspanel  
OBS: kræver 230 V

# Tilslutningsmuligheder

TILBEHØR	R150	R200	R300
Styring	A21		
Ekstern VOC-føler	X	X	X
Ekstern CO <sub>2</sub> -føler	X	X	X
Ekstern fugtføler	X	X	X
Ekstern temperaturføler	X	X	X
Potentialfri kontakt	X	X	X
Spjæld - friskluft	X	X	X
Spjæld - afkastluft	X	X	X
Studs, for ekstern emhætte	X	X	X

## Montering

Enhederne er designet til væg- eller gulvmontering og kan installeres som både højre- og venstremodel. Servicevenlig adgang til enheden via frontpladen. Beslag til montering medfølger.

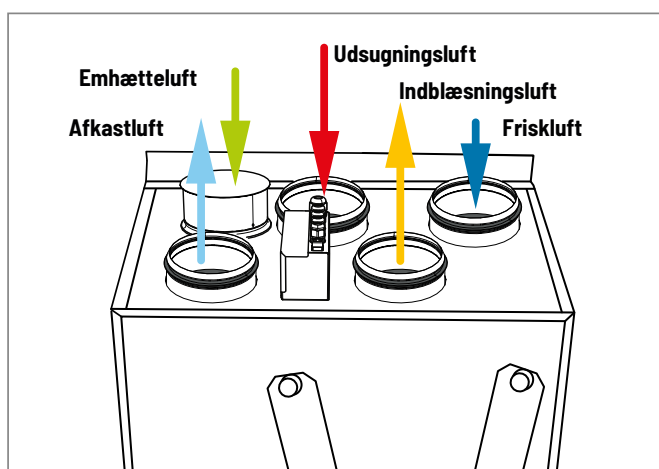
## Bestilling

Eksempel: BETR **200** A21

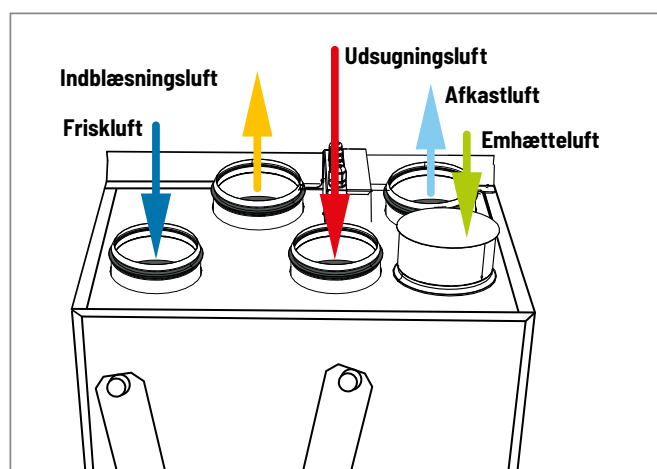
SERIE	VEKSLERTYPE	TYPE	STYRING
BET = BE TOP	R = Roterende veksler	150, <b>200</b> , 300	A21

## Illustration R150

Enhederne kan ændres til højre- eller venstremodel ved at bytte front- og baglåde på kabinetet.



Højremodel

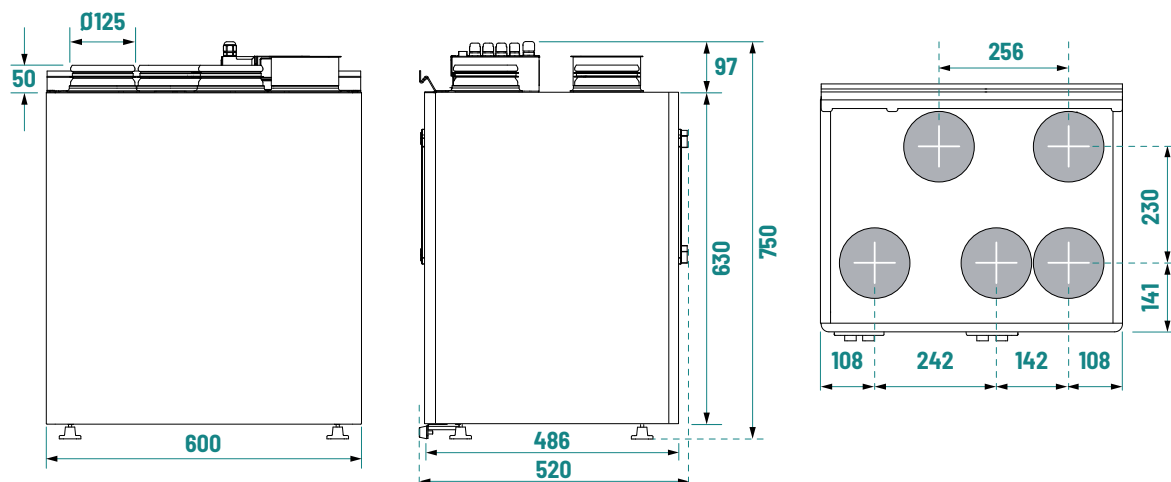


Venstremodel

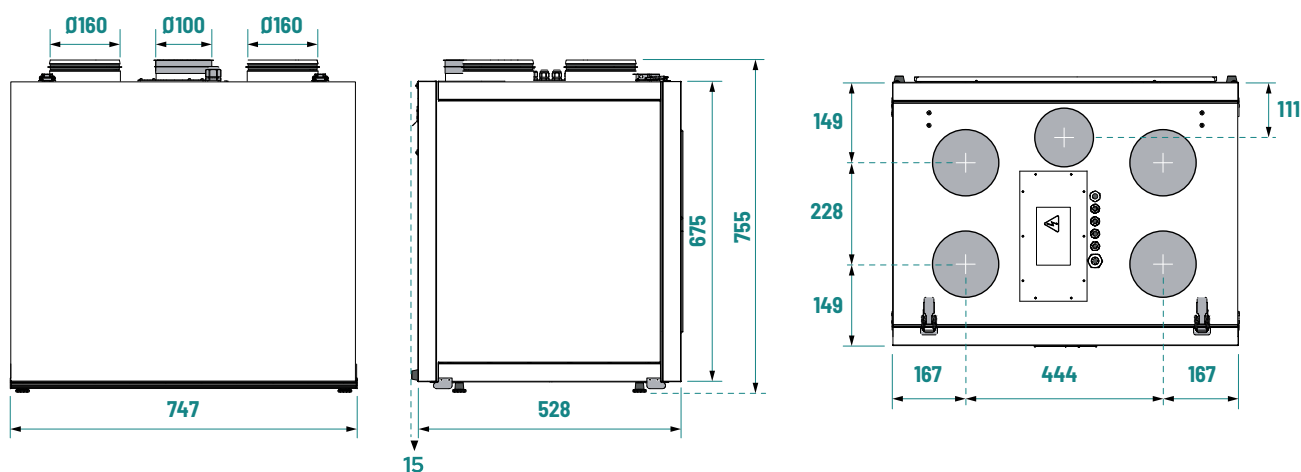
# Dimensioner

Mål angivet i mm

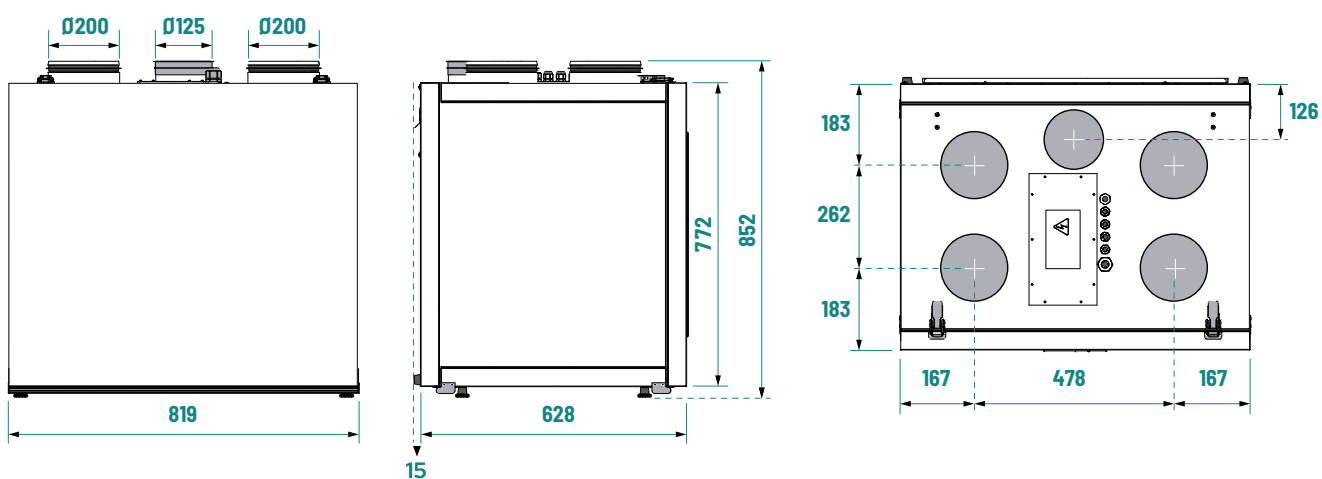
## R150 →



## R200 →



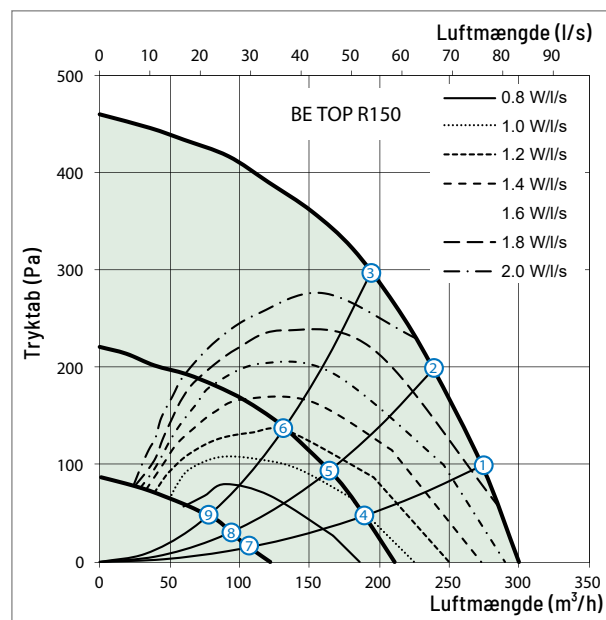
## R300 →



# Tekniske data

BE TOP R150 (R200-R300) kommer efterfølgende, på side 8)

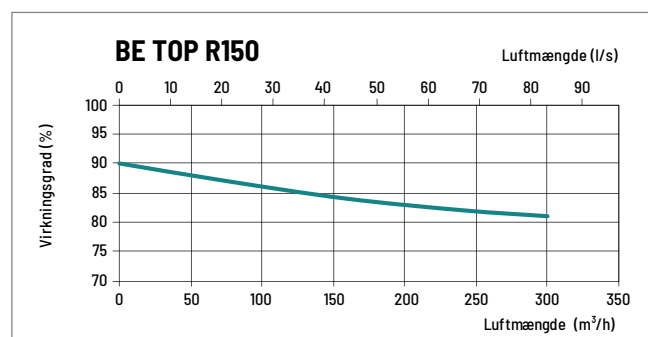
## Energiforbrug



	EFFEKTFORBRUG / W	LYDTRYKSNIVEAU VED 3 M / 1 M L <sub>PA</sub>
Pkt.	R150	
1	154	26 / 36
2	132	26 / 36
3	110	25 / 35
4	55	24 / 34
5	47	24 / 34
6	38	22 / 32
7	19	15 / 25
8	18	14 / 24
9	17	13 / 23

Data ift. punkt 1-9 i diagram

## Temperaturvirkningsgrad med roterende veksler iht. EN 13141-7 (tør)

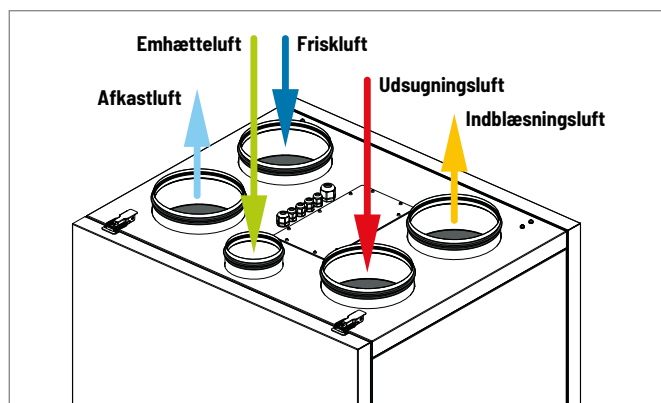


## LYDDATA: R150

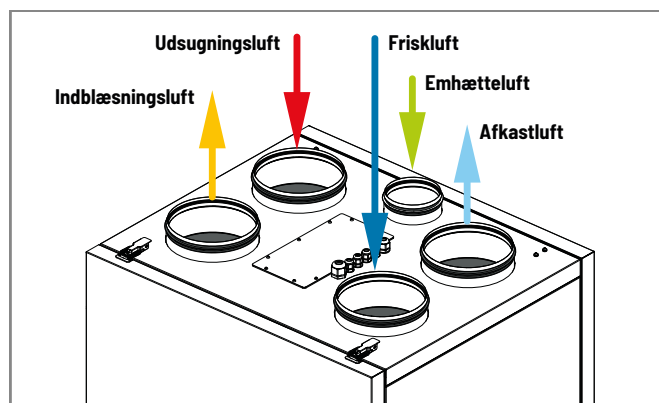
	Oktav frekvensbånd [Hz] dB								L <sub>WA</sub> Sum dBA	L <sub>pA</sub> 1 m dBA	L <sub>pA</sub> 3 m dBA
	63	125	250	500	1000	2000	4000	8000			
L <sub>WA</sub> friskluft	21	42	45	56	53	42	32	21	58	-	-
L <sub>WA</sub> indblæsningsluft	21	43	45	56	53	42	32	21	59	-	-
L <sub>WA</sub> udsugningsluft	20	38	42	52	44	36	29	18	53	-	-
L <sub>WA</sub> afkastluft	20	38	43	53	44	36	29	18	54	-	-
L <sub>WA</sub> omgivelser	10	28	39	38	35	32	31	29	43	33	23

# Illustration

Enhederne kan ændres til højre- eller venstremodel ved at bytte front- og baglåge på kabinettet.



Højremodel



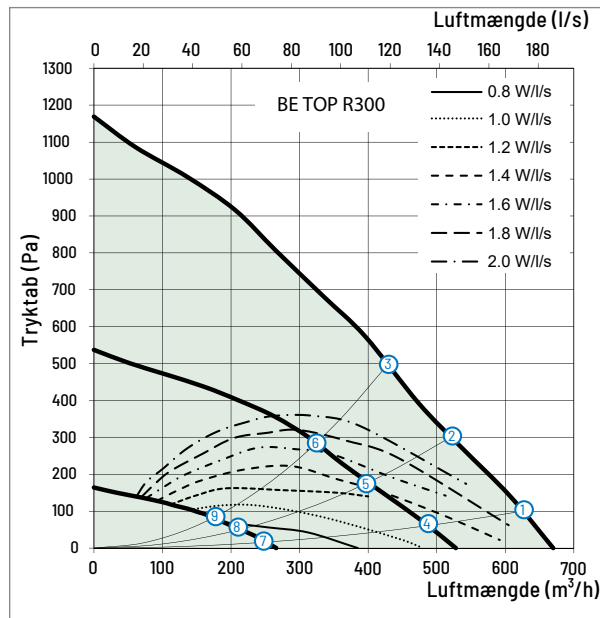
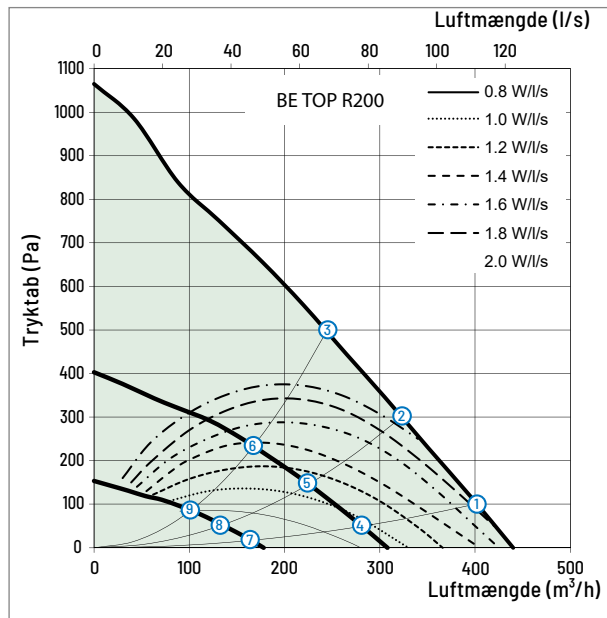
Venstremodel



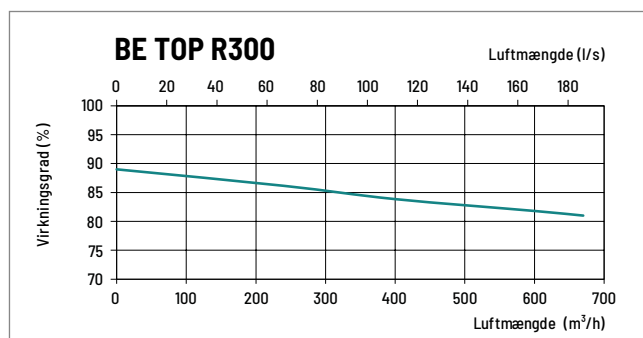
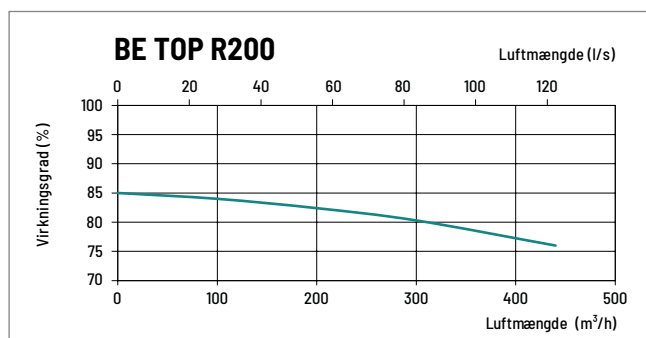
# Tekniske data

## BE TOP R200-R300

### Energiforbrug



### Temperaturvirkningsgrad med roterende veksler iht. EN 13141-7 (tør)





EFFEKTFORBRUG (W)		
Pkt.	R200	R300
1	170	375
2	170	375
3	170	375
4	68	163
5	65	155
6	59	151
7	26	43
8	25	42
9	25	39

Data ift. punkt 1-9 i diagram

LYDTRYKSLEVELAU VED 3 M / 1 M $L_{PA}$		
Pkt.	R200	R300
1	33 / 43	35 / 45
2	33 / 43	35 / 45
3	32 / 42	34 / 44
4	31 / 34	30 / 40
5	28 / 38	29 / 39
6	27 / 37	28 / 38
7	23 / 33	27 / 37
8	21 / 31	23 / 33
9	19 / 29	23 / 33

Data ift. punkt 1-9 i diagram

LYDDATA: R200											
	Oktav frekvensbånd [Hz] dB								$L_{WA}$ Sum dBA	$L_{PA}$ 1 m dBA	$L_{PA}$ 3 m dBA
	63	125	250	500	1000	2000	4000	8000			
$L_{WA}$ friskluft	27	46	54	55	53	48	44	35	59	-	-
$L_{WA}$ indblæsningsluft	27	46	54	55	53	49	44	35	60	-	-
$L_{WA}$ udsugningsluft	25	41	50	51	44	42	39	30	55	-	-
$L_{WA}$ afkastluft	26	41	51	51	44	42	39	31	55	-	-
$L_{WA}$ omgivelser	18	36	47	49	48	43	37	33	54	43	33

Lyddata ift. punkt 1 i diagram

LYDDATA: R300											
	Oktav frekvensbånd [Hz] dB								$L_{WA}$ Sum dBA	$L_{PA}$ 1 m dBA	$L_{PA}$ 3 m dBA
	63	125	250	500	1000	2000	4000	8000			
$L_{WA}$ friskluft	65	63	65	80	74	74	68	64	82	-	-
$L_{WA}$ indblæsningsluft	60	56	55	63	58	49	40	33	66	-	-
$L_{WA}$ udsugningsluft	64	67	71	81	77	79	75	67	82	-	-
$L_{WA}$ afkastluft	51	64	62	68	60	60	50	42	70	-	-
$L_{WA}$ omgivelser	39	47	46	54	46	46	44	40	56	45	35

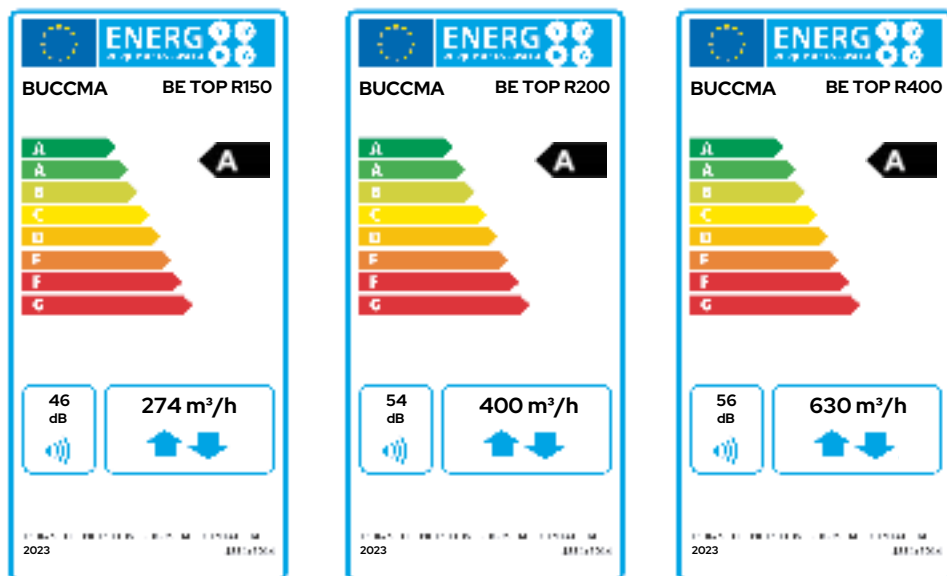
Lyddata ift. punkt 1 i diagram

# Specifikationer

PARAMETRE	R150	R200	R300
Forsyningsspænding	230 V +PE / 50 Hz		
Fejlstrømsrelæklasse	A		
Maks. effektforbrug (W)	195	200	405
Maks. strømforbrug (A)	1,9	1,4	2,6
Maks. luftkapacitet (m <sup>3</sup> /h)	300	440	670
Omdrejninger (min <sup>-1</sup> )	2050	3280	3230
Omgivelsestemperatur (° C)	-12 til +40		
Kabinetmateriale	Galvaniseret stål		
Isolering i kabinet, mineral-uld (mm)	40		
Lydtryksniveau* (omgivelser) (dB(A))	26	33	35
Tæthedskasse - intern lækage (ved 100 Pa)	2,7		
Tæthedskasse - ekstern lækage (ved 100 Pa)	2,7		
Varmeisoleringsklasse	T2		
Rammefilter - udsugningsluft	G4-filter		
Rammefilter - friskluft	G4-filter (tilvalg F7-filter)		
Styring	A21		
Kanaltilslutningsdiameter (mm)	Ø125	Ø160	Ø200
Vægt (kg)	63	81	90
IP-klasse - kabinet	IP22		
Fugtføler	Standard		
Vekslertype	Roterende vekslere		
Vekslermateriale	Aluminium		
Temperaturvirkningsgrad (%)	Fra 81	Fra 76	Fra 81
Strømforsyningskabel (m)	Ca. 2		

\*Målt 3 meter fra enhed

## ECO-designspecifikationer med roterende veksler



		R150		R200		R300	
<b>Specifikt energiforbrug (SEC), kWh/(m<sup>2</sup>·a)</b>	<b>Koldt klima</b>	-85,3	A+	-84,9	A+	-85,3	A+
	<b>Gennemsnitligt klima</b>	-41,8	A	-41,8	A	-41,8	A
	<b>Varmt klima</b>	-16,9	E	-17,1	E	-16,9	E
<b>Type af ventilationsaggregat</b>		Tovejs boligventilationsaggregat					
<b>Type af drev</b>		Trinløs hastighedsregulering					
<b>Type af varmegenvindingssystem</b>		Roterende veksler					
<b>Temperaturvirkningsgrad (%)</b>		83		81		83	
<b>Maks. volumenstrøm (m<sup>3</sup>/h)</b>		274		400		630	
<b>Tilført elektrisk effekt til ventilatorer og styring ved maks. volumenstrøm (W)</b>		154		170		375	
<b>Lydeffektniveau (dB(A))</b>		46		54		56	
<b>Referencevolumenstrøm (m<sup>3</sup>/s)</b>		0,053		0,076		0,122	
<b>Referencetrykforskel (Pa)</b>		50					
<b>Specifik effekt (SEL) (W/ (m<sup>3</sup>/h))</b>		0,279		0,247		0,277	
<b>Maks. intern lækage (%)</b>		2,7					
<b>Maks. ekstern lækage (%)</b>		2,7					
<b>Årlig varmebesparelse, primær energi (AHS) (kWh)</b>	<b>Koldt klima</b>	8898		8817		8898	
	<b>Gennemsnitligt klima</b>	4548		4507		4548	
	<b>Varmt klima</b>	2057		2038		2057	
<b>Årligt elforbrug (AEC) (kWh)</b>	<b>Koldt klima</b>	148		131		147	
	<b>Gennemsnitligt klima</b>	591		528		587	
	<b>Varmt klima</b>	148		131		147	



Unilite A/S  
Snæbumvej 26  
DK-9500 Hobro

Tlf: +45 76 75 26 00  
Mail: [ventilation@unilite.dk](mailto:ventilation@unilite.dk)

[unilite.dk](http://unilite.dk)